

Регистраторы SZ-P04, SZ-P04C

Руководство по эксплуатации

СОДЕРЖАНИЕ

1	НАЗНАЧЕНИЕ.....	4
2	ОПИСАНИЕ	5
3	ПРОГРАММНОЕ ОБЕСПЕЧЕНИЕ.....	6
4	ТЕХНИЧЕСКИЕ И МЕТРОЛОГИЧЕСКИЕ ХАРАКТЕРИСТИКИ	7
5	КОМПЛЕКТ ПОСТАВКИ.....	8
6	ПРИНЦИП РАБОТЫ	9
7	НАСТРОЙКА СЕТИ РЕГИСТРАТОРОВ SZ-P04, SZ-P04C И КОНТРОЛЛЕРА.....	11
8	МОНТАЖ И ПОДКЛЮЧЕНИЕ УСТРОЙСТВ SZ-P04, SZ-P04C.....	12

ПРИМЕЧАНИЯ И ПРЕДУПРЕЖДЕНИЯ



Примечания содержат важную информацию, советы или рекомендации по использованию и настройке устройства.



Предупреждения информируют пользователя о ситуациях, которые могут нанести вред устройству или человеку, привести к некорректной работе устройства или потере данных.

1 НАЗНАЧЕНИЕ

Устройства **SZ-P04** и **SZ-P04C** – регистраторы импульсов, использующие беспроводной канал в качестве среды передачи данных для автоматизации дистанционного мониторинга показаний устройств учета потребленной электроэнергии с последующей передачей информации на контроллер. Устройства **SZ-P04C** - это устройства с функцией контроля обрыва связи с прибором учёта. Реализуется данный функционал методом компарирования порогов напряжения, вызванных протеканием тока в цепи датчика и линии связи.

Устройства собираются в беспроводную mesh-сеть при помощи контроллера сети. Регистратор выполняет функции подсчёта импульсов от подключенных электросчетчиков через импульсные выходы.

Обмен данными с контроллером

SZ-P04 и **SZ-P04C** поддерживают как самостоятельную отправку данных на контроллер, так и отправку ответов на запросы с контроллера. В процессе регистрации устройства в сети на контроллер отправляется посылка, содержащая в себе информацию об устройстве (тип устройства, поддерживаемые устройством классы команд). На основе этой информации контроллер делает начальный опрос устройства.

Возможность отправки соответствующих запросов с контроллера позволяет обнулять регистраторы или получать информацию об их состоянии.

Передача данных по беспроводному каналу позволяет развертывать сеть в условиях существующей застройки. Добавление новых устройств в сеть осуществляется через Android-приложение. С помощью приложения автоматизируется сбор данных с электросчетчиков - нет необходимости ежемесячно подавать или сверять данные вручную.

2 ОПИСАНИЕ

Регистраторы представляют собой микропроцессорный прибор, выполненный в пластмассовом корпусе, защищенном от воздействия внешней среды, состоящий из основной платы и платы субмодуля. На основной плате располагаются: источник питания, гальванически изолированные счетные входы, световая индикация и кнопка управления. На субмодуле расположены: микроконтроллер, энергозависимая память и приемопередающая антенна. Кнопка и сетевой индикатор расположены на основной плате справа от счетных входов.

Управление кнопкой:

1. Тройное нажатие - регистрация/исключение устройства.
2. Шестикратное нажатие - сброс к заводским настройкам.

Световая индикация:

1. Двукратное мигание светодиода при подаче питания.
2. При входе в режим регистрации или при удалении устройства из сети светодиод начинает мигать.
3. После регистрации в сети индикация загорается при поступлении сигнала импульса хотя бы на одном из импульсных входов.

Внешний вид регистраторов импульсов приведен на рисунке 1.



Рисунок 1 - Внешний вид SZ-P04, SZ-P04C

3 ПРОГРАММНОЕ ОБЕСПЕЧЕНИЕ

Внутреннее программное обеспечение (далее – ПО) записано в микроконтроллере и предназначено для управления работой регистраторов, а также сбора, обработки и передачи измерительной информации. Изменение версии ПО не оказывает влияния на метрологические характеристики. Уровень защиты программного обеспечения и измерительной информации в соответствии с Р 50.2.077-2014 – «высокий». Идентификационные данные ПО приведены в таблице 1.

Таблица 1 - Идентификационные данные ПО

Идентификационные данные (признаки)	Значение
Идентификационное наименование ПО	firm_SZ-P04
Номер версии (идентификационный номер ПО)	1.3.0 и выше
Цифровой идентификатор ПО	Номер версии
Другие идентификационные данные (если имеются)	-

4 ТЕХНИЧЕСКИЕ И МЕТРОЛОГИЧЕСКИЕ ХАРАКТЕРИСТИКИ

Технические и метрологические характеристики регистраторов импульсов SZ-P04 и SZ-P04C приведены в таблице 2.

Таблица 2 - Технические и метрологические характеристики

	SZ-P04	SZ-P04C
Интерфейсы		
Название	Количество	
Импульсные входы	4	
Вход питания	1	
Тип разъемов	Клеммные	
Параметры беспроводного интерфейса		
Мощность передатчика	6 дБм	
Частотный диапазон	869 МГц	
Максимальная дальность связи	30 м	
Чувствительность приемника	-103 дБм	
Физические параметры и параметры окружающей среды		
Напряжение питания	230/400В 50Гц	
Рабочая температура окружающей среды	от 0 до 55°C	
Рабочая влажность	20-80%	
Исполнение	Пластиковый корпус на DIN-рейку	
Размеры (ШxГxВ)	71x90, 2x57,5 мм	
Характеристики импульсных входов		
Длительность импульса на счетном входе	не менее 5 мс	
Диапазон измерений количества импульсов	от 0 до $2^{32}-1$	
Частота следования входных импульсов	не более 100 Гц	
Количество входов	4	
Период следования импульсов на счётном входе	не менее 10 мс	
Режимы счета импульсов	прямой	
Способ крепления	на DIN-рейку	
Тип входного устройства	устройства с сухим контактом (кнопки, выключатели, герконы, реле) - п-р-п-типа с открытым коллекторным выходом	
Предел допускаемой относительной погрешности измерений количества импульсов, % на каждые 1000 импульсов	$\pm 0.1\%$	
Дополнительные характеристики		
Функция контроля обрыва связи	нет	есть

5 КОМПЛЕКТ ПОСТАВКИ

В базовый комплект поставки входят:

- Регистратор импульсов SZ-P04 или SZ-P04C;
- Руководство по эксплуатации.

6 ПРИНЦИП РАБОТЫ

Регистраторы **SZ-P04**, **SZ-P04C** работают в составе системы "Умный дом", программно-аппаратного комплекса для автоматического управления домашними системами и устройствами. Данные регистраторы в системе "Умный дом" используются только для учета и сбора электроэнергии. Схема подключения электросчетчиков изображена на рисунке 2.

К регистраторам **SZ-P04**, **SZ-P04C** подключается до 4х импульсных калибровочных выходов электронных счетчиков электрической энергии. Подсчет импульсов ведется отдельно для каждого канала. Подсчитанные значения периодически передаются на устройство сбора и передачи данных.

Общая схема организации связи в доме с помощью регистраторов представлена на рисунке 3, на примере подключения **SZ-P04**. Устройства **SZ-P04** устанавливаются в этажных щитовых. К каждому устройству **SZ-P04** подключается до 4х электросчетчиков. При помощи контроллера организовывается беспроводная mesh-сеть устройств **SZ-P04**. После регистрации **SZ-P04** в сети, на платформе вводятся начальные показания электросчетчика и цена 1кВт*ч в импульсах. Счетчики импульсов после включения в сеть в автоматическом режиме начинают отправку данных на контроллер. Контроллер отправляет полученные данные на платформу "Умного дома" - Eltex SC. Данные с платформы Eltex SC можно отслеживать через web-браузер или через Android-приложение.

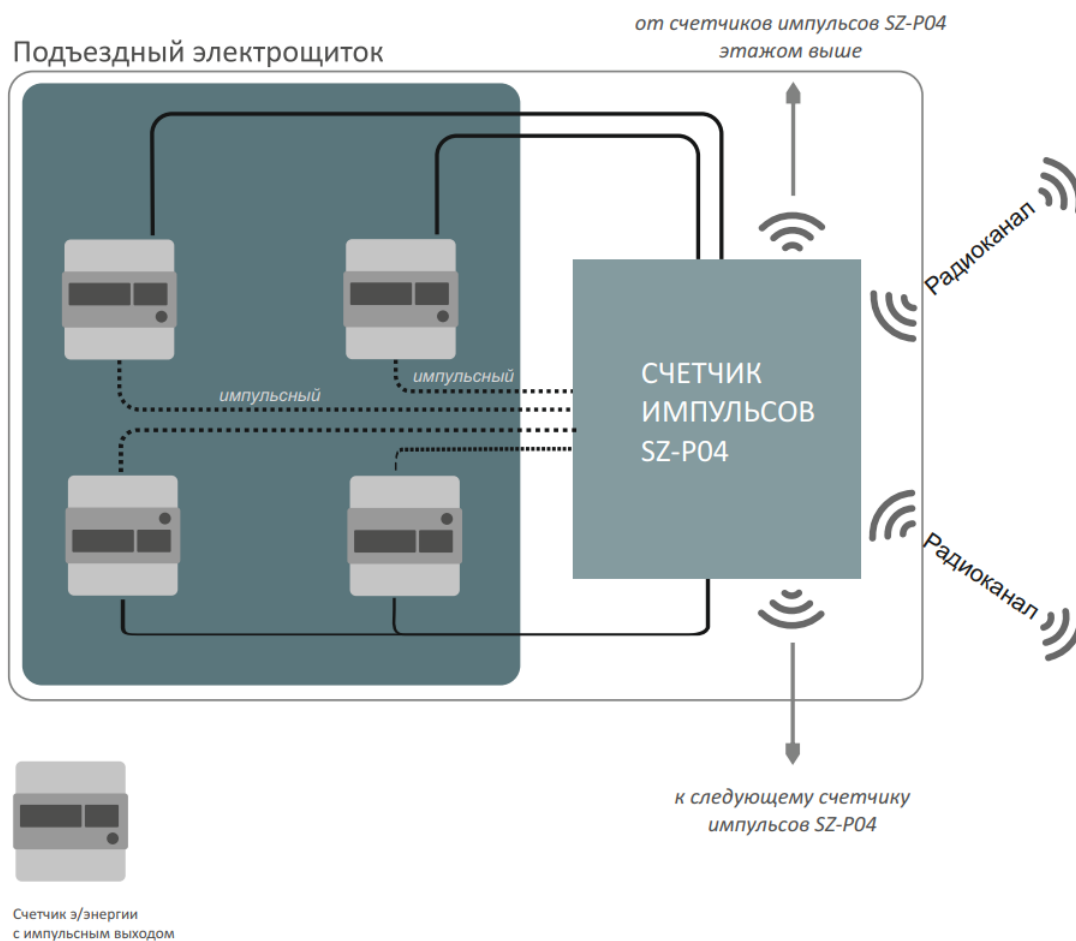


Рисунок 2 - Схема применения

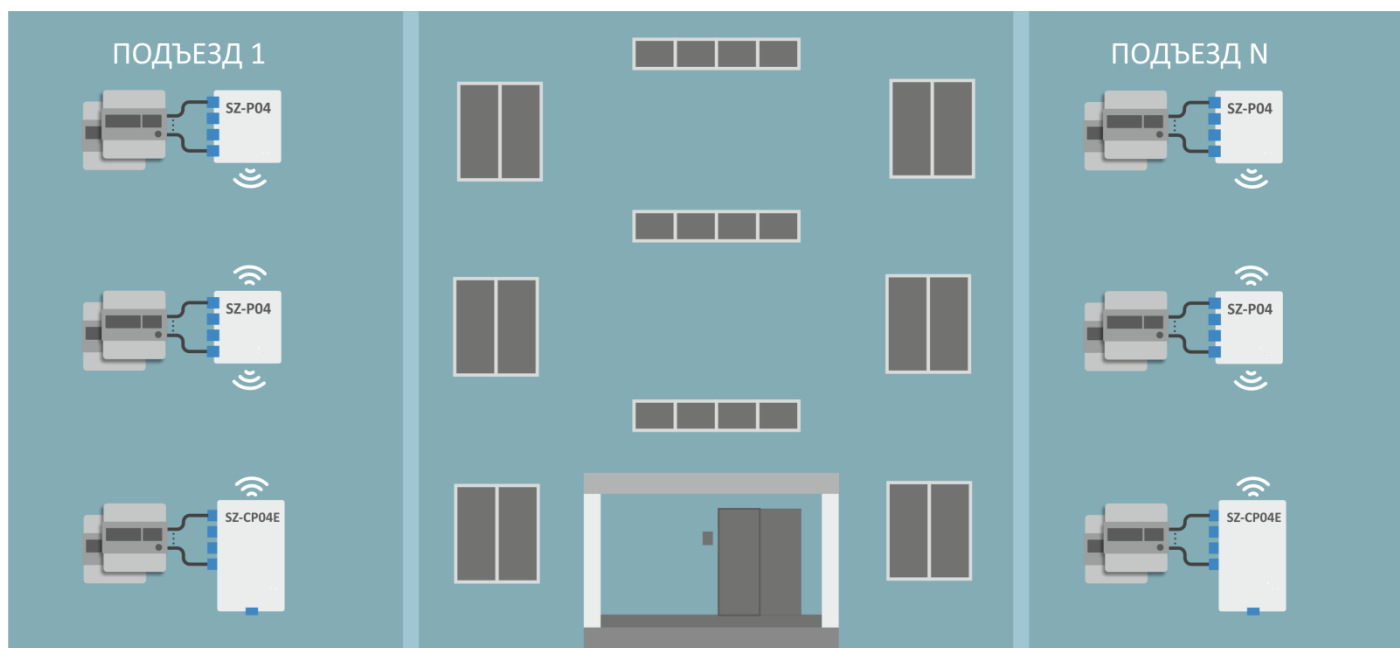


Рисунок 3 - Общая схема применения

7 НАСТРОЙКА СЕТИ РЕГИСТРАТОРОВ SZ-P04, SZ-P04C И КОНТРОЛЛЕРА

Регистраторы *SZ-P04*, *SZ-P04C* и контроллер беспроводной сети связываются между собой по радиоканалу, при этом автоматически происходит построение сети топологии mesh.

Настройка сети:

1. Подключить к контроллеру питание и сетевой кабель в порт WAN. Проверить доступ в Интернет по индикации светодиода «Status» (должен гореть).



Контроллер настроен на автоматическое получение настроек сети по DHCP.

2. Подключиться к платформе через web-браузер. Войти в учетную запись по ранее полученному логину и паролю.

3. В web-интерфейсе проверить, что контроллер установил соединение с платформой. Для этого выбрать в левом меню пункт «Управление домами» и выбрать дом. На открывшейся странице в пункте «Контроллеры» будет показан идентификатор контроллера и его статус. При успешном соединении статус будет «Доступен».

4. Перейти на страницу «Устройства», нажать «+». Контроллер перейдет в режим сопряжения на 120 секунд.

5. Подключить к *SZ-P04*, *SZ-P04C* питание, нажать кнопку возле телеметрических входов 3 раза (светодиод должен замигать). После этого дождаться окончания сопряжения регистратора с контроллером. Когда процесс будет закончен, регистратор появится на странице «Устройства».

6. Повторить действия из пунктов 4 и 5 для добавления остальных регистраторов, при этом будет автоматически построена mesh-сеть. Если *SZ-P04* и *SZ-P04C* находятся на значительном удалении от контроллера, его добавление в сеть может занять больше времени, чем если бы он находился вблизи.

Настройка параметров энергоучета:

1. Перейти на вкладку «Устройства», выбрать плитку настраиваемого регистратора.
2. Задать имя регистратору или оставить по умолчанию.



Для последующего монтажа и эксплуатации рекомендуется написать имя регистратора на панели его корпуса.

3. На вход, куда подключен прибор энергоучета, задать текущее значение и цену импульсов за 1 кВт. Нажать «Сохранить».

8 МОНТАЖ И ПОДКЛЮЧЕНИЕ УСТРОЙСТВ SZ-P04, SZ-P04C.

Монтаж и подключение устройств SZ-P04 и SZ-P04C аналогичны. Рассмотрим эти процессы на примере регистратора SZ-P04.

Необходимые инструменты и оборудование:

- Отвертка шлицевая.

Порядок работ:



Все работы необходимо проводить при отключенном питании 220В.

1. Снять крышки с контактных групп устройства SZ-P04.
2. Установить устройство SZ-P04 на DIN-рейку в электрощитовой.

3. Произвести подключение телеметрических импульсных выходов счетчиков электроэнергии к входам устройства SZ-P04, соблюдая полярность (рисунок 4). Полярность входов указана на корпусе устройства SZ-P04. Полярность выходов со счетчиков электроэнергии нужно смотреть в документации от производителя счетчиков. Для поддержки контроля целостности цепи необходимо подключить резистор со стороны подключаемого счетчика электроэнергии, как показано на рисунке 4 (применимо только к SZ-P04C).

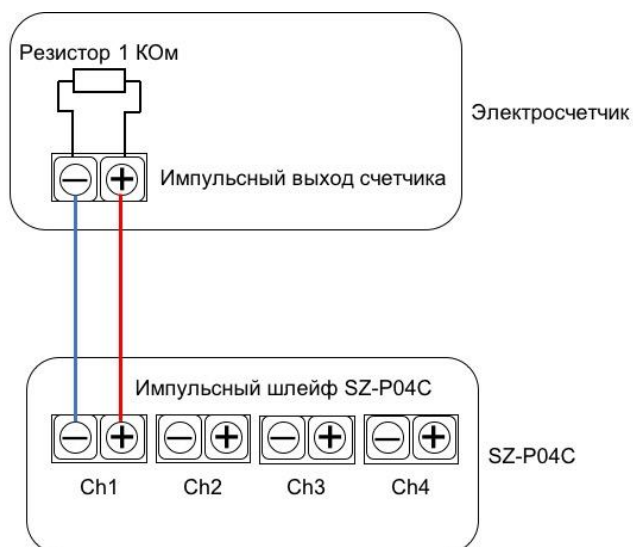


Рисунок 4 - Схема подключения

4. Подключить питание $\sim 220V$ к входу AC IN устройства SZ-P04 как показано на рисунке 4.

4.1 Подключение к однофазной сети 220 В (рисунок 5). Подключите провода питания к колодкам N и L1. Соблюдать полярность подключения в таком случае необязательно.

4.2 Подключение к трехфазной сети 380 В (рисунок 6). Подключите нейтраль к колодке N. Подключите фазы к колодкам L1, L2 и L3. Соблюдение порядка фаз не требуется.

5. Закрыть клеммы устройства крышками, предварительно удалив с них лепестки заглушки напротив использованных клемм.

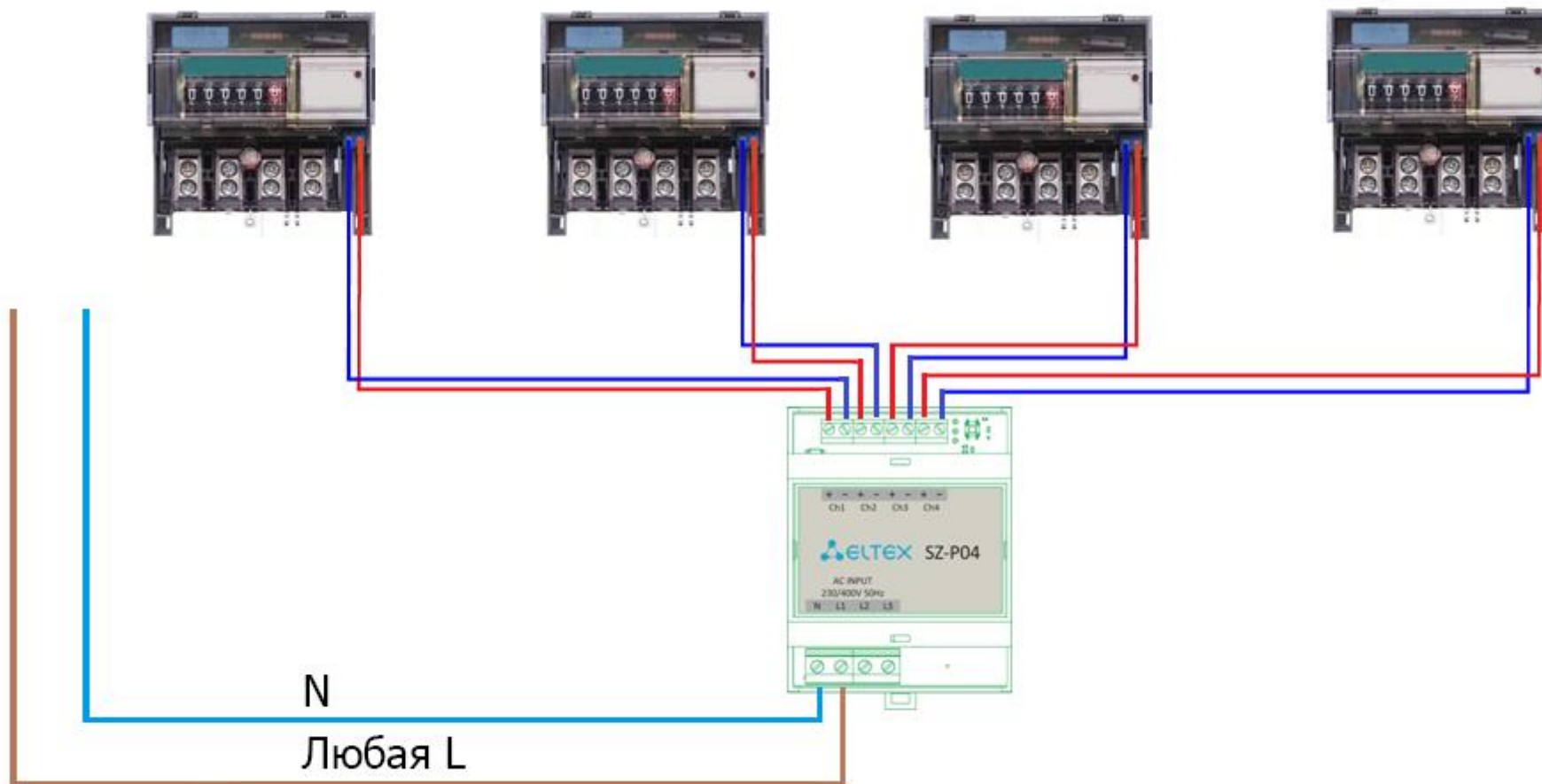


Рисунок 5 — Схема подключения к однофазной сети

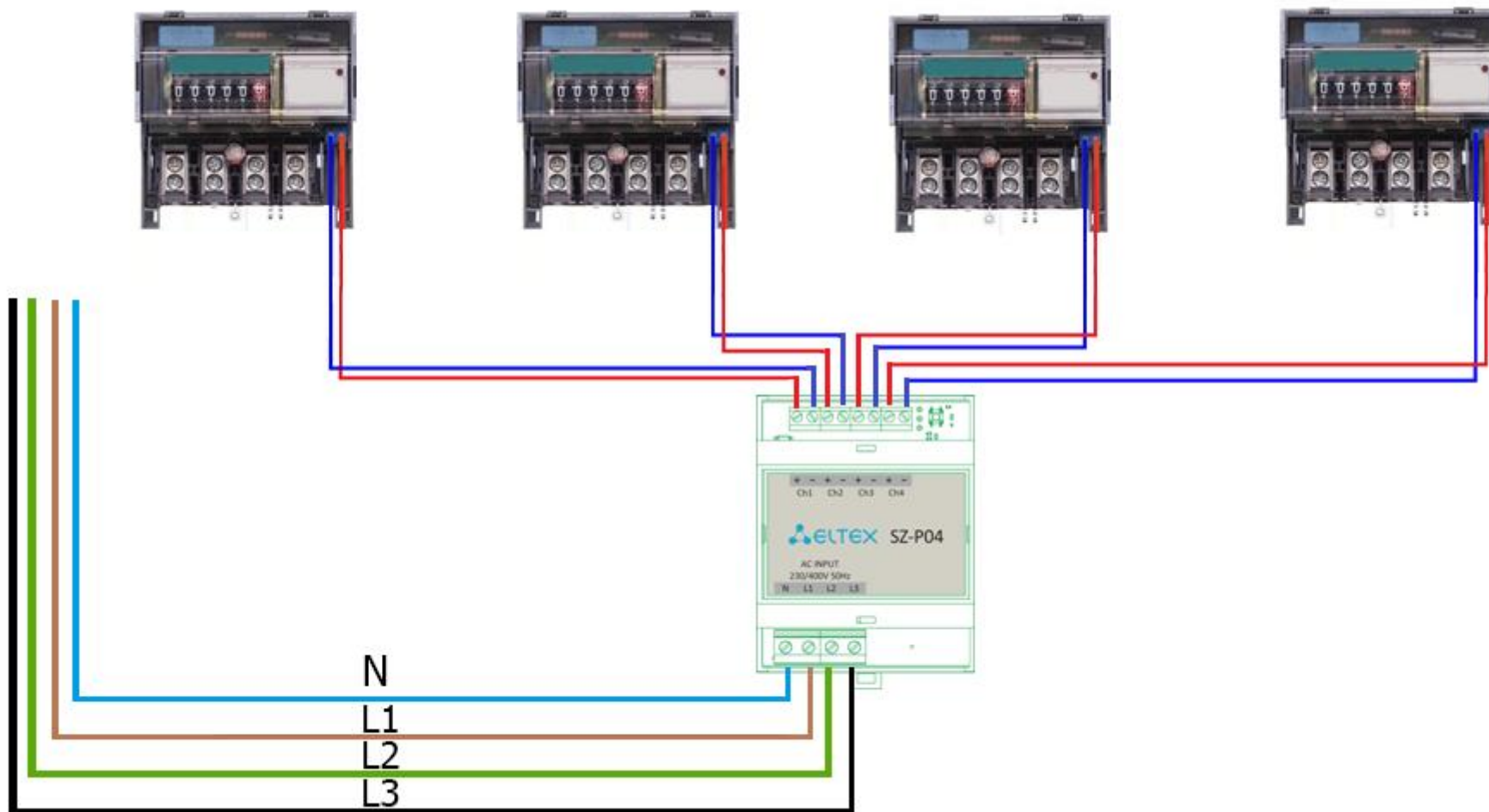


Рисунок 6 - Схема подключения к трехфазной сети

ТЕХНИЧЕСКАЯ ПОДДЕРЖКА

Для получения технической консультации по вопросам эксплуатации оборудования ООО «Предприятие «ЭЛТЕКС» Вы можете обратиться в Сервисный центр компании:

Российская Федерация, 630020, г. Новосибирск, ул. Окружная, дом 29в.

E-mail: techsupp@eltex.nsk.ru

На официальном сайте компании Вы можете найти техническую документацию и программное обеспечение для продукции ООО «Предприятие «ЭЛТЕКС», обратиться к в базе знаний, оставить интерактивную заявку или проконсультироваться у инженеров Сервисного центра на техническом форуме:

Официальный сайт компании: <http://eltex-co.ru/>

Технический форум: <http://forum.eltex-co.ru/>

База знаний: <http://kcs.eltex.nsk.ru/>

Центр загрузок: <http://eltex-co.ru/support/downloads/>